

Kits de préhension pour robot ECBPMi

Capacité d'aspiration jusqu'à 1,6 l/min



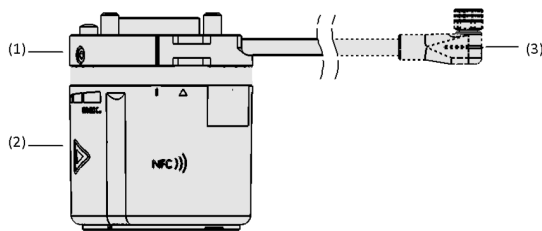
Adaptation aux applications spécifiques des secteurs d'activité



Applications

- Kit de préhension pour robot prêt à être raccordé pour robots de construction légère et collaboratifs basé sur un générateur de vide électrique de construction extrêmement compacte
- Contient la bride, les ventouses et le câble de raccordement en plus du générateur de vide
- Manipulation de pièces étanches pesant jusqu'à 3 kg
- Idéal pour la manipulation automatisée de petites pièces comme pour le « bin picking » à l'aide d'une seule ventouse
- Intégration aux automates avec espace exigü

Kits de préhension pour robot ECBPMi



Construction

- Bride d'adaptation modulaire (1) avec décharge de traction
- Forme sans contours gênants, adaptée à la taille de la bride robot
- Utilisation intuitive grâce aux touches capacitatives de l'interface utilisateur (2) et à un affichage d'état rotatif
- Câble de raccordement électrique (3)
- Ventouse plate et à soufflet incluse

Composition du système Kits de préhension pour robot ECBPMi



Kit de préhension pour robot ECBPM pour la manipulation de pots de crème

Points forts du produit

- Kit de préhension pour robot "ready-to-connect" pour un montage et une mise en service rapides (plug & work)
- Différents domaines d'application grâce aux ventouses amovibles.
- Idéal pour la manipulation de petites pièces à l'aide d'une seule ventouse
- Charge limite du robot plus élevée en raison de son faible poids.
- Aucun tuyau d'air comprimé n'est nécessaire grâce au fonctionnement électrique.

Kits de préhension pour robot ECBPMi

Capacité d'aspiration jusqu'à 1,6 l/min

Code de désignation Kits de préhension pour robot ECBPMi

| | | |
|-----------------------|---|---------------|
| ROB-SET ECBPMi | – | DOOSAN |
| 1 | | 2 |

1 – Désignation

| Code | Modèle |
|---------------------|---|
| ROB-SET ECBPMi | Kit de préhension ECBPMi |
| ROB-SET PLUS ECBPMi | Kit de préhension ECBPMi avec RS485 pour UR |

2 – Compatibilité

| Code | Modèle |
|-----------|-----------------------|
| ABB | ABB Robotics |
| DOOSAN | Doosan Robotics |
| FANUC | Fanuc |
| FRUITCORE | Fruitcore Robotics |
| HANWHA | Hanwha |
| IGUS | IGUS |
| JAKA | JAKA Robotics |
| KASSOW | Kassow |
| MIT | Mitsubishi |
| OMRON | Omron |
| SE | Schneider Electronics |
| TECHMAN | Techman |
| UR | Universal Robots |
| YUANDA | Yuanda Robotics |

Le kit de préhension pour robot ECBPM est livré non monté. Contenu de la livraison :

- Générateur de vide électrique ECBPM
- Bride robot FLAN-PL
- Ventouse SFF / SPB1

Pièces de rechange disponibles : générateur de vide électrique ECBPM, bride robot FLAN-PL, ventouse SFF / SPB1

Données de commande Kits de préhension pour robot ECBPMi

| Type | Réf. article |
|--------------------------|----------------|
| ROB-SET ECBPMi ABB | 10.03.01.00865 |
| ROB-SET ECBPMi DOBOT | 10.03.01.00886 |
| ROB-SET ECBPMi DOOSAN | 10.03.01.00580 |
| ROB-SET ECBPMi FANUC | 10.03.01.00621 |
| ROB-SET ECBPMi FRUITCORE | 10.03.01.00677 |
| ROB-SET ECBPMi HANWHA | 10.03.01.00585 |
| ROB-SET ECBPMi IGUS | 10.03.01.00822 |
| ROB-SET ECBPMi JAKA | 10.03.01.00845 |
| ROB-SET ECBPMi KASSOW | 10.03.01.00796 |
| ROB-SET ECBPMi MIT | 10.03.01.00546 |
| ROB-SET ECBPMi MIT | 10.03.01.00579 |
| ROB-SET ECBPMi OMRON | 10.03.01.00605 |
| ROB-SET ECBPMi SE | 10.03.01.00852 |
| ROB-SET ECBPMi TECHMAN | 10.03.01.00566 |
| ROB-SET ECBPMi UR | 10.03.01.00512 |
| ROB-SET ECBPMi UR | 10.03.01.00593 |
| ROB-SET PLUS ECBPMi UR | 10.03.01.00617 |
| ROB-SET PLUS ECBPMi UR | 10.03.01.00618 |

Kits de préhension pour robot ECBPMi

Capacité d'aspiration jusqu'à 1,6 l/min

Données de commande Pièces de rechange Kits de préhension pour robot ECBPMi

| Pièces de rechange | | Réf. article |
|-------------------------|---------------------------|----------------|
| ECBPMi 24V-DC FK | CobotPump | 10.03.01.00500 |
| ECBPMi-RS-485 24V-DC FK | CobotPump RS-485 | 10.03.01.00584 |
| SPB1 30 ED-65 G1/4-AG | Ventouse à soufflets | 10.01.06.04530 |
| SFF 15 EPDM-45 G1/8-AG | Ventouse plate | 10.01.01.14262 |
| ERS ECBPM | Jeu de pièces de rechange | 10.03.01.00573 |

Données de commande Accessoires Kits de préhension pour robot ECBPMi

| Accessoires | | Réf. article |
|-------------------------|---------------------|----------------|
| Préhenseur léger | SLG 102x57 FSGA 2 | 10.01.10.14043 |
| Préhenseur léger | SLG 102x102 FSGA 3 | 10.01.10.14042 |
| Préhenseur léger | SLG 102x75.3 FSGA 4 | 10.01.10.14041 |
| Ralonge de bride VEE-FE | VEE-FE 25.4x81.5 | 10.01.36.00130 |
| Ralonge de bride VEE-FE | VEE-FE 25.4x131.5 | 10.01.36.00109 |
| Ralonge de bride VEE-FE | VEE-FE 25.4x181.5 | 10.01.36.00128 |

Kits de préhension pour robot ECBPMi

Capacité d'aspiration jusqu'à 1,6 l/min

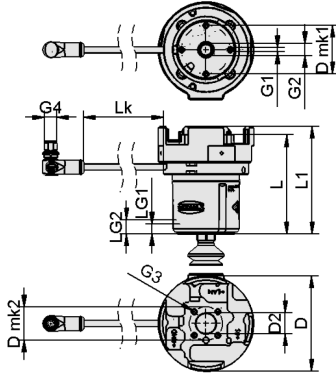
Données techniques Kits de préhension pour robot ECBPMi

| Type | Compatibilité | Capacité d'aspiration (max.) [l/min] | Degré d'évacuation [%] | Tension | Puissance nominale [W] | Courant nominal [A] | Connexion électrique |
|--------------------------|-----------------|--------------------------------------|------------------------|-----------|------------------------|---------------------|-------------------------|
| ROB-SET ECBPMi ABB | GoFa CRB 15000 | 1,6 | 60 | 24 V - DC | 7,2 | 0,3 | 2xConnect M8, 3+4 pol |
| ROB-SET ECBPMi DOBOT | CRA-Series | 1,6 | 60 | 24 V - DC | 7,2 | 0,3 | Con coudé fem M8, 8 pol |
| ROB-SET ECBPMi DOOSAN | - | 1,6 | 60 | 24 V - DC | 7,2 | 0,3 | Coudé connec M8, 8pôle |
| ROB-SET ECBPMi FANUC | CRX | 1,6 | 60 | 24 V - DC | 7,2 | 0,3 | Con coudé fem M8, 8 pol |
| ROB-SET ECBPMi FRUITCORE | HORST | 1,6 | 60 | 24 V - DC | 7,2 | 0,3 | Connecteur M8, 4 pôles |
| ROB-SET ECBPMi HANWHA | HCR-3 | 1,6 | 60 | 24 V - DC | 7,2 | 0,3 | Con coudé fem M8, 8 pol |
| ROB-SET ECBPMi IGUS | ReBeL 4DOF/6DOF | 1,6 | 60 | 24 V - DC | 7,2 | 0,3 | Coudé connec M8, 8pôle |
| ROB-SET ECBPMi JAKA | - | 1,6 | 60 | 24 V - DC | 7,2 | 0,3 | Coudé connec M8, 8pôle |
| ROB-SET ECBPMi KASSOW | - | 1,6 | 60 | 24 V - DC | 7,2 | 0,3 | Con coudé fem M8, 8 pol |
| ROB-SET ECBPMi MIT | RV-5AS | 1,6 | 60 | 24 V - DC | 7,2 | 0,3 | Coudé connec M12, 8pôle |
| ROB-SET ECBPMi MIT | RV-5AS-FS | 1,6 | 60 | 24 V - DC | 7,2 | 0,3 | Coudé connec M12, 8pôle |
| ROB-SET ECBPMi OMRON | - | 1,6 | 60 | 24 V - DC | 7,2 | 0,3 | Coudé connec M8, 8pôle |
| ROB-SET ECBPMi SE | - | 1,6 | 60 | 24 V - DC | 7,2 | 0,3 | Coudé connec M8, 8pôle |
| ROB-SET ECBPMi TECHMAN | TMS-700/900 | 1,6 | 60 | 24 V - DC | 7,2 | 0,3 | Coudé connec M8, 8pôle |
| ROB-SET ECBPMi UR | UR3/5 | 1,6 | 60 | 24 V - DC | 7,2 | 0,3 | Con coudé fem M8, 8 pol |
| ROB-SET ECBPMi UR | UR10/16 | 1,6 | 60 | 24 V - DC | 7,2 | 0,3 | Con coudé fem M8, 8 pol |
| ROB-SET PLUS ECBPMi UR | UR3/5 | 1,6 | 60 | 24 V - DC | 7,2 | 0,3 | Con coudé fem M8, 8 pol |
| ROB-SET PLUS ECBPMi UR | UR10/16 | 1,6 | 60 | 24 V - DC | 7,2 | 0,3 | Con coudé fem M8, 8 pol |

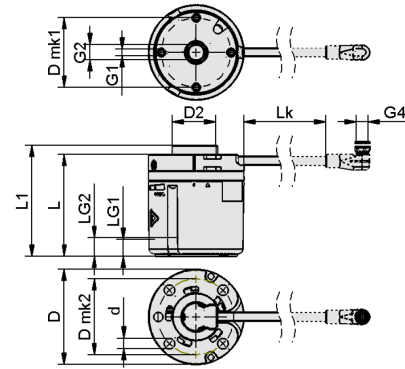
Kits de préhension pour robot ECBPMi

Capacité d'aspiration jusqu'à 1,6 l/min

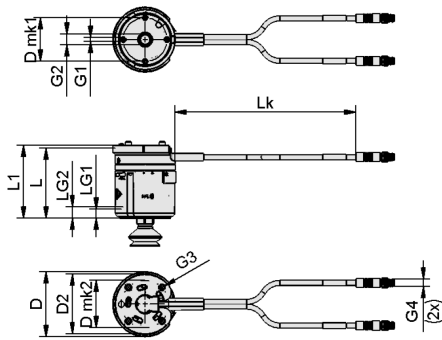
Données de construction Kits de préhension pour robot ECBPMi



ECBPMi ASSISTA



ECBPMi DOOSA, FANUC, HANWHA, KASSOW, OMRON, TECHMAN, UR



ECBPMi FRUITCORE

Kits de préhension pour robot ECBPMi

Capacité d'aspiration jusqu'à 1,6 l/min

Données de construction Kits de préhension pour robot ECBPMi

| Type | D [mm] | d [mm] | D2 [mm] | D mk1 [mm] | D mk2 [mm] | G1 | G2 | G4 | L [mm] | L1 [mm] | LG1 [mm] | LG2 [mm] | Lk [mm] |
|--------------------------------|--------|--------|---------|------------|------------|------|---------|-------|--------|---------|----------|----------|---------|
| ROB-SET ECBPMi ABB | 63 | - | 31,5 | 46 | 50,0 | M4-F | G1/4"-F | M8-M | 67,41 | 73,41 | 6 | 11,5 | 310,0 |
| ROB-SET ECBPMi DOBOT | 63 | - | 31,5 | 46 | 50,0 | M4-F | G1/4"-F | M8-F | 67,41 | 73,41 | 6 | 11,5 | 130,5 |
| ROB-SET ECBPMi DOOSAN | 63 | 7,0 | 31,5 | 46 | 50,0 | M4-F | G1/4"-F | M8-M | 67,41 | 73,41 | 6 | 11,5 | 146,0 |
| ROB-SET ECBPMi FANUC | 63 | - | 31,5 | 46 | 50,0 | M4-F | G1/4"-F | M8-F | 67,41 | 73,41 | 6 | 11,5 | 105,5 |
| ROB-SET ECBPMi FRUITCORE | 68 | - | 62,7 | 46 | 62,7 | M4-F | G1/4"-F | M8-M | 73,41 | 76,41 | 6 | 11,5 | 300,0 |
| ROB-SET ECBPMi HANWHA | 63 | - | 31,5 | 46 | 50,0 | M4-F | G1/4"-F | M8-F | 67,41 | 73,41 | 6 | 11,5 | 120,5 |
| ROB-SET ECBPMi IGUS | 63 | - | 31,5 | 46 | 43,0 | M4-F | G1/4"-F | M8-M | 67,41 | 73,41 | 6 | 11,5 | 425,5 |
| ROB-SET ECBPMi JAKA | 63 | - | 31,5 | 46 | 50,0 | M4-F | G1/4"-F | M8-M | 67,41 | 73,41 | 6 | 11,5 | 185,0 |
| ROB-SET ECBPMi KASSOW | 63 | - | 31,5 | 46 | 50,0 | M4-F | G1/4"-F | M8-F | 67,41 | 73,41 | 6 | 11,5 | 130,5 |
| ROB-SET ECBPMi MIT | 90 | - | 20,0 | 46 | 31,5 | M4-F | G1/4"-F | M12-M | 88,40 | 96,40 | 6 | 11,5 | 107,0 |
| ROB-SET ECBPMi MIT | 90 | - | 20,0 | 46 | 31,5 | M4-F | G1/4"-F | M12-M | 126,90 | 130,40 | 6 | 11,5 | 107,0 |
| ROB-SET ECBPMi OMRON | 63 | - | 31,5 | 46 | 50,0 | M4-F | G1/4"-F | M8-M | 67,41 | 73,41 | 6 | 11,5 | 150,5 |
| ROB-SET ECBPMi SE | 63 | - | 31,5 | 46 | 50,0 | M4-F | G1/4"-F | M8-M | 67,41 | 73,41 | 6 | 11,5 | 185,0 |
| ROB-SET ECBPMi TECHMAN | 63 | - | 31,5 | 46 | 50,0 | M4-F | G1/4"-F | M8-M | 67,41 | 73,41 | 6 | 11,5 | 150,5 |
| ROB-SET ECBPMi UR | 63 | - | 31,5 | 46 | 50,0 | M4-F | G1/4"-F | M8-F | 67,41 | 73,41 | 6 | 11,5 | 120,5 |
| ROB-SET ECBPMi UR | 63 | - | 31,5 | 46 | 50,0 | M4-F | G1/4"-F | M8-F | 67,41 | 73,41 | 6 | 11,5 | 130,5 |
| ROB-SET PLUS ECBPMi UR | 63 | - | 31,5 | 46 | 50,0 | M4-F | G1/4"-F | M8-F | 67,41 | 73,41 | 6 | 11,5 | 120,5 |
| ROB-SET PLUS ECBPMi UR | 63 | - | 31,5 | 46 | 50,0 | M4-F | G1/4"-F | M8-F | 67,41 | 73,41 | 6 | 11,5 | 130,5 |